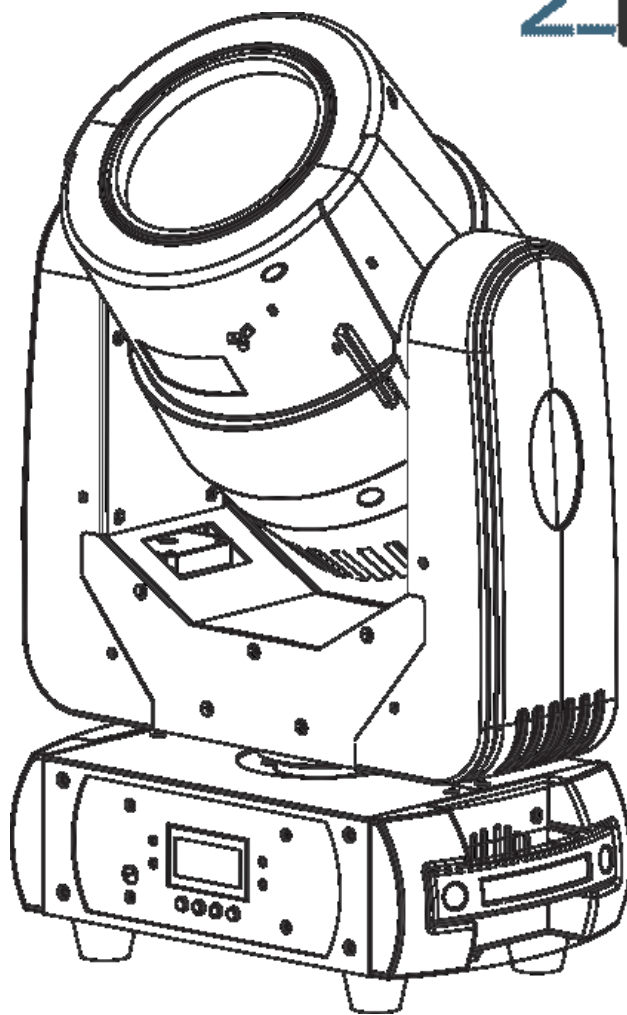


# INVOLIGHT

Руководство по эксплуатации

 **МУЗЦЕНТР**  
МУЗЫКАЛЬНОЕ ОБОРУДОВАНИЕ

<https://muzcentre.ru>



## ProFX60

Голова вращения FX



**Поздравляем Вас с покупкой INVOLIGHT ProFX60!**

**Вы стали владельцем профессионального светодиодного прожектора с полным движением луча типа «вращающаяся голова» чрезвычайно высокого качества. Для обеспечения надежного функционирования ProFX60 в течение длительного времени, внимательно прочтите данное руководство, перед началом эксплуатации устройства. В случае возникновения вопросов, связанных с приобретенным устройством, пожалуйста, обратитесь к ближайшему дилеру INVOLIGHT**

## **Часть 1: Предупреждения.**

### **1.1 общие сведения значений символов и предупреждений:**

#### **ОПАСНОСТЬ!**

В сочетании с символом предупреждает и указывает на непосредственную опасную ситуацию, которая приводит к смерти или тяжелым травмам, если ее не предотвратить.

#### **ПРЕДУПРЕЖДЕНИЕ!**

В сочетании с символом указывает на потенциально опасную ситуацию, которая может привести к смерти или тяжелым травмам, если ее не предотвратить.

#### **ОСТОРОЖНО!**

В сочетании с символом указывает на потенциально опасную ситуацию, которая может привести к незначительным или легким травмам, если ее не предотвратить.

#### **ПРИМЕЧАНИЕ!**

В сочетании с символом указывает на потенциально опасную ситуацию, в отношении имущества и окружающей среды которая может привести к повреждениям, если ее не предотвратить.



Предупреждение об опасности.



Предупреждение о высоком напряжении.



Предупреждение о заземлении.



Общий знак предупреждений.



Перед тем как выдернуть сетевую вилку.

### **1.2 Указания по технике безопасности:**

**Эта информация содержит важные указания по безопасной эксплуатации прибора.**

Убедитесь в том, что эти сведения доступны всем, кто использует данное устройство.

Пожалуйста, прочтите внимательно все предупреждения и инструкции по эксплуатации перед использованием этого светового прибора. Сохраняйте это руководство на протяжении всего времени эксплуатации во избежании вопросов. Пожалуйста, следуйте всем указаниям в данном руководстве.

**ОПАСНОСТЬ!**



### **Поражение электрическим током в результате неправильного питания.**

Этот прибор и его конструкция соответствует классу защиты I и может использоваться только с розеткой с заземленным контактом. Используйте для подключения только поставляемый в комплекте с сетевой кабель питания. Проверьте, изоляцию сетевого кабеля на предмет повреждений. Повреждение изоляции сетевого кабеля может привести к поражению электрического тока или пожара, что представляет опасность для жизни. Если у вас есть сомнения, обратитесь к квалифицированному электрику.

**ОПАСНОСТЬ!**



### **Поражение электрическим током вследствие высокого напряжения внутри устройства.**

Для работы устройства используется высокое напряжение. Не вносите никаких изменений в устройство и никогда не снимайте крышки. Внутри устройства нет компонентов, обслуживаемых пользователем. Несоблюдение может привести к поражению электрическим током, пожара, что представляет опасность для жизни.

**ОПАСНОСТЬ!**



### **Отключение от электросети.**

Сетевая вилка является основным разделительным элементом с розеткой. Отсоедините кабель питания от розетки, чтобы отключить прибор полностью от электричества.

**ПРЕДУПРЕЖДЕНИЕ!**



### **Условия эксплуатации.**

Данное изделие предназначено для использования исключительно в помещениях. Во избежание повреждений не подвергайте устройство воздействию жидкостей или влаги. Если есть подозрение, что жидкость проникла в устройство, то устройство должно быть отсоединено от сети сразу. Это также применимо, если устройство подверглось воздействию высокой влажности, после этого прибор даже если и работает, казалось бы, он должен быть проверен квалифицированным специалистом. Повреждение изоляции корпуса может вызвать поражение электрическим током. Избегайте прямых солнечных лучей, сильных загрязнений и сильной вибрации.

**ПРЕДУПРЕЖДЕНИЕ!**



### **Травмы глаз из-за высокой интенсивности света.**

Запрещается смотреть длительное время непосредственно на источник света, это может вызвать ожоги сетчатки.

**ПРЕДУПРЕЖДЕНИЕ!**



### **Риск эпилептического приступа.**

Избегайте длительной работы эффекта стробоскопа в частоте от 10 до 20 вспышек в секунду, так как у чувствительных людей могут быть вызваны эпилептические припадки (особенно характерно для людей с хроническим заболеванием эпилепсии).

**ПРИМЕЧАНИЕ.**



### **Опасность пожара.**

Никогда не накрывать устройство или его вентиляторы. Не устанавливайте прибор рядом с источником тепла. Держите устройство вдали от открытого огня.

**ПРЕДУПРЕЖДЕНИЕ!**



Не оставляйте упаковочный материал без присмотра. Полиэтиленовые пакеты, пенопластовые части и т. д. могут представлять опасность для детей.

### 1.3 Использование по назначению:

**INVOLIGHT „ProFX60“**, это прибор со световыми, цветными эффектами модельного типа «вращающаяся голова «Spot / Beam / Flower». Предназначен для профессионального использования в области световых шоу исключительно в закрытых помещениях. Прибор должен использоваться только персоналом, имеющим достаточные физические, сенсорные и умственные способности, а также соответствующие знания и опыт. Другие лица могут использовать прибор только под руководством компетентного лица или после его инструктирования.

Обратите внимание при выборе места установки, убедитесь, что световой прибор **INVOLIGHT „ProFX60“**, не будет подвергаться воздействию избыточного тепла, влаги и пыли.

Удостоверьтесь, что кабель лежит свободно и не натянут. Не выполняя этих правил, вы ставите под угрозу собственную безопасность и безопасность третьих лиц.

Температура окружающей среды при эксплуатации должна быть от  $-5^{\circ}\text{C}$  до  $+45^{\circ}\text{C}$ .

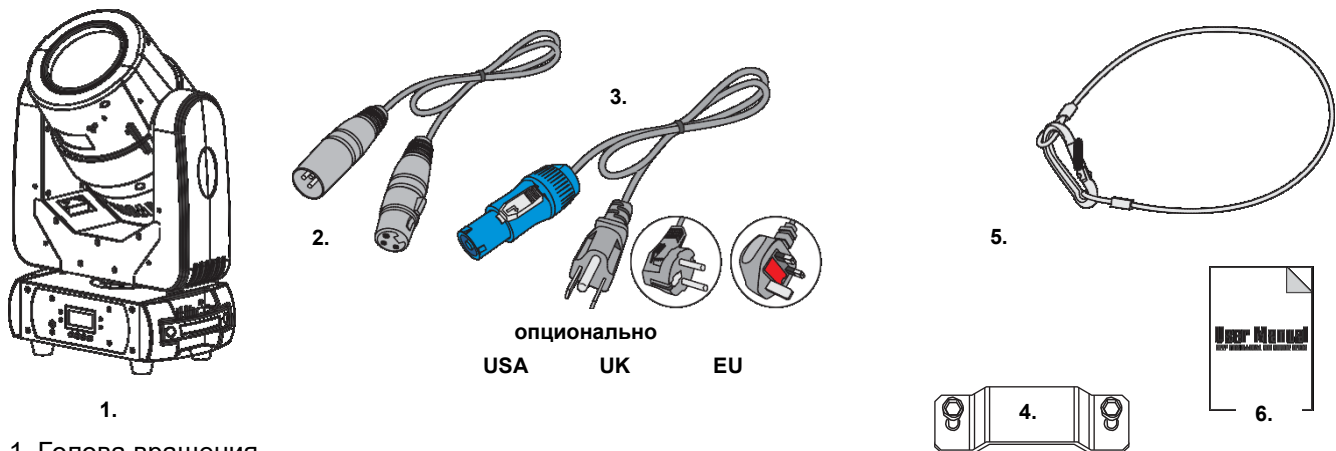
Берегите прибор от воздействия прямых солнечных лучей. Пожалуйста, обратите внимание, что самовольные изменения в устройстве из соображений безопасности запрещены. Данный световой прибор не может использоваться иначе, чем описано в инструкции, это может привести к повреждению устройства и отмене гарантии. Кроме того, любые другие риски, например, короткое замыкание, поражение электрическим током, и.т.д; также не являются гарантийным случаем.

**INVOLIGHT «ProFX60»** нельзя использовать на открытом воздухе.

Прибор не предназначен для непрерывной эксплуатации. Перерывы в работе увеличивают срок службы прибора.

**Держите подальше детей маленького возраста от прибора. Не разрешается эксплуатировать световой прибор без присмотра старшего возраста людей.**

### 1.4 Комплект поставки:



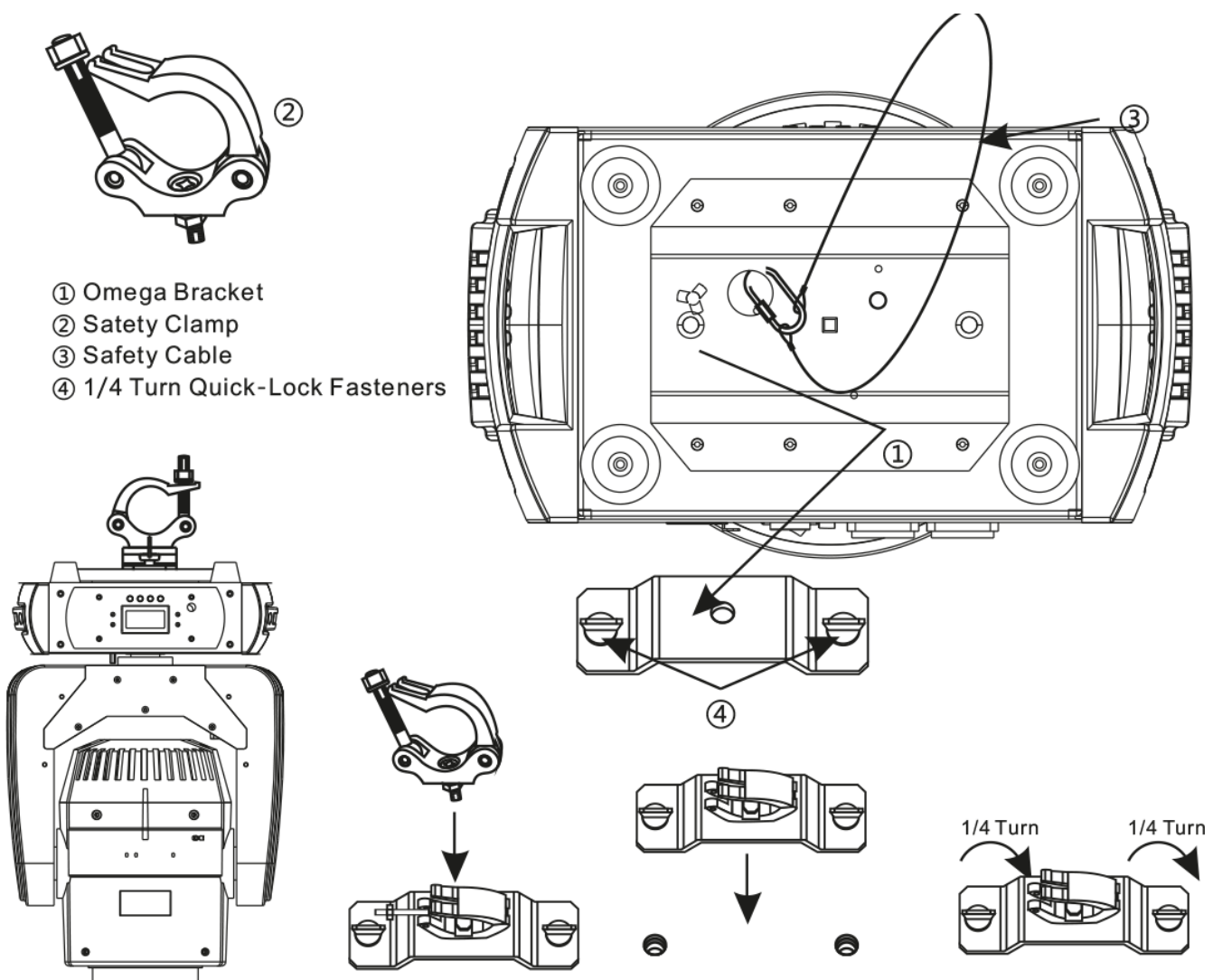
1. Голова вращения
2. Сигнальный кабель XLR-XLR
3. Сетевой кабель питания.
4. Лира (планка).
5. Страховочный тросик.
6. Мануал.

## Часть 2: Установка:

Распакуйте оборудование, и перед использованием, тщательно проверьте его на предмет повреждений. Установите в подходящем месте или прикрепите его к ферме. При установке прибора на высоте, для безопасности он должен монтироваться со страховочным тросиком. Кроме того, кронштейн должен быть тщательно затянут! Затем подключите прибор к источнику питания. При необходимости подключите кабель DMX, для подсоединения к другим устройствам или DMX контроллеру. Подробнее о DMX и режиме Ведущий / Водомый в Части 3-4 данного руководства.

**При установке должны быть соблюдены положения BGV C1 (ранее VBG 70) и DIN 15560!  
Установка должна осуществляться только квалифицированным персоналом!**

**ВАЖНО!** Работы, связанные с подвесным монтажом оборудования, требуют большого опыта и включают в себя знания о расчете лимитов рабочих нагрузок, подбор монтажных материалов, проверку безопасности используемых материалов, необходимый опыт и не ограничиваются только этим. Не пытайтесь ни при каких обстоятельствах производить установку самостоятельно, если вы не имеете соответствующей квалификации. Воспользуйтесь услугами специалиста. Неправильная установка может привести к травме и/или привести к повреждению имущества.



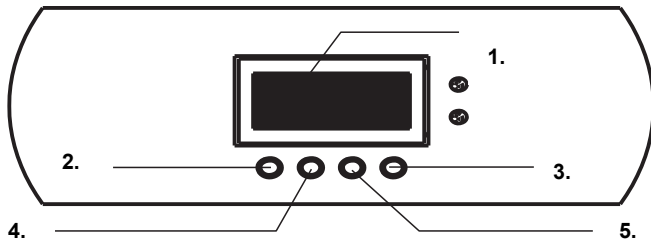
## Часть 3: Функции.

### 3.1 LCD-дисплей с 4 клавишами управления:

Подключите „ProFX60“ к электросети. Устройство выполняет обычный процесс загрузки. Подождите, пока он закончит загрузку и встанет в неподвижное положение.

Для регулировки программ и режимов на боковой части прибора установлен светодиодный дисплей с 4-клавишами управления.

Ниже рассмотрите и изучите таблицу, в которой подробно описаны все программы и режимы светового прибора INVOLIGHT „ProFX60“.



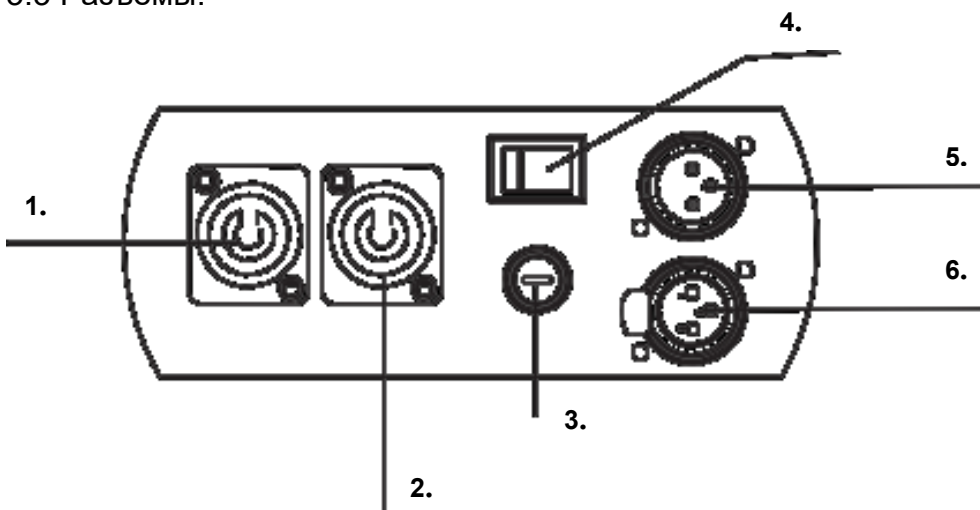
1. LCD-дисплей
2. Меню
3. UP (вверх)
4. Down (вниз)
5. Enter (подтвердить)

### 3.2 Меню

Mode (режим)	Set ADDR (адрес)	001-512	Установка начального адреса. Используйте клавиши [UP] и [DOWN] чтобы выбрать значение от 1 до 512.	
	Sound (звуковая активация)	Progr. 1 - 8	Автоматические программы (1 - 8) от звуковой активации	
	Auto Run (Авто)	Progr. 1 - 8	Автоматические программы (1 - 8)	
	Slave (ведомый)		Режим „Slave“ (ведомый): Прибор подключенный к другому, который сконфигурирован как Master	
Reset (сброс)		ON/FF	Система-Reset: сброс к установленной ранее настройке.	
PAN Rev		ON/OFF	PAN-реверс.	
TILT Rev		ON/OFF	TILT-реверс.	
Special (Специальный)	Default (стандартный)		ON/OFF	Сброс к заводским настройкам: Чтобы сбросить все значения к заводским настройкам выберите „ON“ и нажмите клавишу[ENTER]..
	Calibr.	Code (пароль)	XXX	нажмите [UP] или [DOWN] и используйте меню-пароль ввод <b>088</b>
		PAN	+/- 128	Установите с помощью клавиш [UP] или [DOWN] необходимое исходное положение
		TILT	+/- 128	
		Red Красный	+/- 128	
		Green Зеленый	+/- 128	
		Blue Синий	+/- 128	
		White Белый	+/- 128	
		Prism Призма	+/- 128	
		Frost Фrost	+/- 128	
		Zoom Зум	+/- 128	
	Prism2 Призма 2	+/- 128		

Manual	PAN	000-255	Установите с помощью клавиш [UP] или [DOWN] необходимую позицию.
	PAN-F	000-255	
	TILT	000-255	
	TILT-F	000-255	
	Move Speed	000-255	
	PAN Con	000-255	
	TILT Con	000-255	
	Red Красный	000-255	
	Green Зеленый	000-255	
	Blue Синий	000-255	
	White Белый	000-255	
	Prism Призма	000-255	
	Frost Фрост	000-255	
	Zoom Зум	000-255	
	Prism2 Призма 2	000-255	
	Red Красный	000-255	
	Green Зеленый	000-255	
Dimm Speed	Slow / Fast	Функция переключения скорости диммера. Slow=медленное, мягкое затемнение. Fast=резкое затемнение	
Mic Sens	0-99%	<u>Чувствительность микрофона:</u> Клавишами [UP] или [DOWN] выберите значение от 0 (низкая чувствительность) до 99 (высокая чувствительность).	
DMX Pres	16CH/18CH	Переключение канальности	
Version	Vx.xx	Версия программного обеспечения	

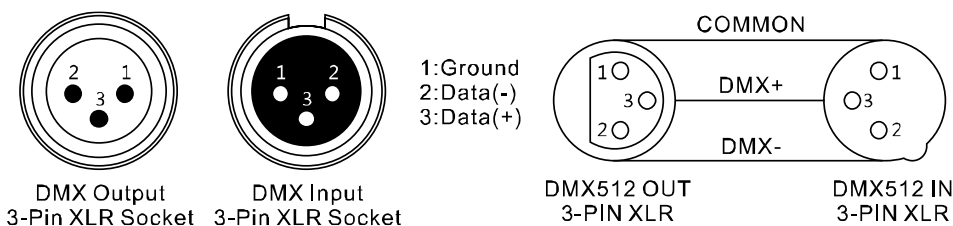
### 3.3 Разъемы.



1. Разъем PowerCon для подключения к сети переменного тока.
2. Разъем PowerCon для подключения к сети следующего устройства.
3. Держатель для предохранителя (F4A 250V-предохранитель)
4. ON/OFF Переключатель
5. 3-контактный XLR- разъем входа сигнала управления DMX (например, DMX пульта)
6. 3-контактный XLR- разъем выхода сигнала управления DMX.

### DMX-разъем:

Один трех-контактный XLR разъем служит в качестве DMX-выхода, один трех-контактный разъем XLR DMX служит входом.



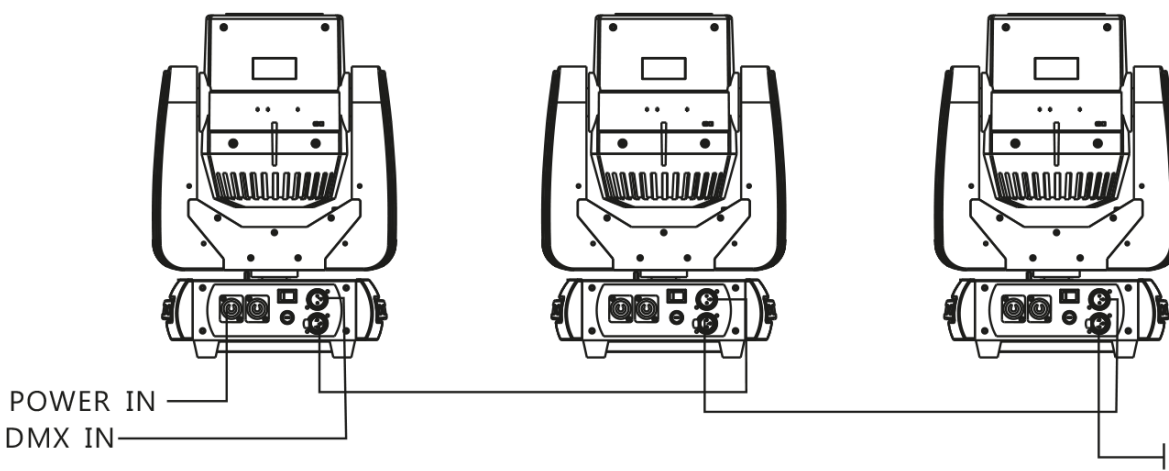
### 3.4 Соединения в режиме „DMX“:

DMX512 (англ. Digital Multiplex) — стандарт, описывающий метод цифровой передачи данных между контроллерами и световым оборудованием, а также дополнительным оборудованием посредством общего кабеля управления.

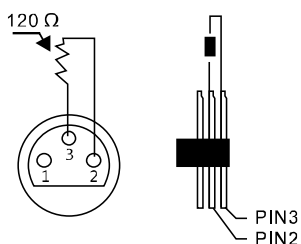
Стандарт DMX512 позволяет управлять по одной линии связи одновременно 512 каналами, (не путать каналы с приборами, один прибор может использовать иногда несколько десятков каналов). Каждый прибор имеет определенное количество управляемых дистанционно параметров и занимает соответствующее количество каналов в пространстве DMX512.

### DMX-подключение:

Подключите XLR-кабелем DMX-«выход»(OUT) прибора с DMX-входом(IN) DMX-контроллера или другого DMX-устройства. Подключите XLR-кабелем «вход»(IN) первого DMX-прибора с «выходом»(OUT) второго и так далее, чтобы сформировать последовательное цепное соединение.



Для установок с очень длинным DMX-кабелем или из-за высоких электрических помех, например, на дискотеке, рекомендуется использовать «DMX-терминатор». «DMX терминатор» будет служить XLR-разъему как сопротивление 120 Ом между контактами 2 и 3, и вставляется в последний выходной разъем DMX-линии.





### 3.5 Подключения в режиме „Master/Slave“:

Эта функция позволяет синхронизировать несколько световых приборов управляя при этом одним световым устройством, выбирая режим с одного прибора, при включенном Master/Slave, другие также будут работать в этом режиме, например, синхронно от звуковой активации. Эта функция особенно полезна, чтобы начать шоу без существенной траты времени на программирование. Подключите кабелем XLR к DMX-«выходу»(OUT) световой прибор Master (главный) с DMX-входом(IN) первого вспомогательного аппарата, затем подключите DMX-«выход» первого вспомогательного аппарата с DMX-входом второго вспомогательного аппарата и так далее.

### 3.6 Автономный режим:

„**ProFX60**“ может также использоваться в Автономном режиме без установки DMX-контроллера. Для этого отсоедините „**ProFX60**“ от контроллера или другого DMX-устройства и активируйте встроенные программы.

## Часть 4: DMX-каналы:

„ProFX60“ может управляться по 16 или 18 DMX-каналам

Примечание: ниже в таблице будут перечислены каналы и их функции по стандарту DMX-512 для управления с помощью DMX-контроллера.

Режим/Канал		Функция	Значение	Описание
<b>M1-18CH</b>	<b>M2-16CH</b>			
1	1	PAN движение	0 - 255	Установка движения по панораме
2		PAN точное движение	0 - 255	Точная регулировка по панораме
3	2	TILT наклон	0 - 255	Установка движения наклона
4		TILT точный наклон	0 - 255	Точная регулировка наклона
5	3	Бесконечное Pan-вращение	0-127	Отсутствует
			128-189	вперед с уменьшением скорости
			190-193	Стоп
			194-255	назад с увеличением скорости
6	4	Бесконечное Tilt-вращение	0-127	Отсутствует
			128-189	вперед с уменьшением скорости
			190-193	Стоп
			194-255	назад с увеличением скорости
7	5	Красный	0-255	Регулировка интенсивности (0-100%)
8	6	Зеленый	0-255	Регулировка интенсивности (0-100%)
9	7	Синий	0-255	Регулировка интенсивности (0-100%)
10	8	Белый	0-255	Регулировка интенсивности (0-100%)
11	9	Строб	0-31	Затвор закрыт
			32-63	нет строб эффекта
			64-95	Строб-эффект с увеличением скорости
			96-127	нет строб эффекта
			128-159	Пульс-эффект с увеличением скорости
			160-191	нет строб эффекта
			192-223	Случайный строб эффект от медленного к быстрому
			224-255	нет строб эффекта
12	10	Диммер	0-255	Диммер светодиодов 0 - 100%
13	11	Призма1. 8-Фасетная	0 - 5	Призма эффект
			6 - 127	Призма эффект
			128 - 189	Вперед с увеличением скорости
			190-193	Стоп
			194-255	Назад с увеличением скорости
14	12	Фрост фильтр	0-199	Отсутствует
			200-255	Фрост эффект
15	13	Призма 2 Калейдоскоп	0-127	Фиксированное положение от 0° до 360°
			128-189	Вперед с уменьшением скорости
			190-193	Стоп
			194-255	Назад с увеличением скорости
16	14	Зум	0-255	Оптический Зум, минимальное раскрытие → максимальное раскрытие
17	15	PAN / TILT скорость	0-225	Скорость быстро/медленно
			226-255	Отсутствует
18	16	Макрос	0-79	Отсутствует
			80-99	Сброс (Ресет)
			100-119	Авто программа 1
			120-139	Авто программа 2
			140-159	Авто программа 3
			160-179	Авто программа 4
			180-199	Авто программа 5
			200-219	Авто программа 6
			220-239	Авто программа 7
240-255	Авто программа 8			

## Часть 5: Устранение неполадок.

Устройство не работает, или нет света:

**Проверьте подключение к сети и главный предохранитель.**

**Устройство не реагирует на команды DMX контроллера:**

- Проверьте правильность распайки разъемов и целостность коммутационных кабелей.
- Проверьте настройки DMX адреса и полярность сигнала.
- Проверьте, не лежат ли кабели DMX рядом или вместе с кабелями высокого напряжения.
- Попробуйте использовать другой контроллер DMX.**

**Если данная рекомендация не привела к успеху, обратитесь к вашему дилеру.**

## Часть 6: Обслуживание.

**ВАЖНОЕ ПРИМЕЧАНИЕ:** Отключите устройство от сети перед проведением работ!

Все винты снаружи на корпусе должны быть затянуты и не содержать признаков коррозии. Корпус устройства, монтажные кронштейны и место установки (например, потолок или ферма) не должны быть деформированы, сверление дополнительных отверстий в монтажных кронштейнах не допускается.

Регулярно производите очистку доступных снаружи оптических элементов светового прибора. Частота обслуживания оптических элементов зависит от условий эксплуатации. Влажная или пыльная среда, работающие вблизи генераторы сценического дыма приводят к накоплению грязи на оптических элементах прибора. Для очистки необходимо использовать без ворсовую увлажненную ткань. Никогда не применяйте для очистки прибора спирт или растворители!

**Замена предохранителя:**

**ВАЖНО:** При замене предохранителя необходимо менять его на предохранитель того же типа и номинала. Если предохранитель перегорает неоднократно, пожалуйста, обратитесь в сервисный центр.

1. Отключите вилку от розетки и отсоедините разъем шнура питания от устройства.
2. Откройте держатель предохранителя на задней панели с помощью подходящей отвертки.
3. Извлеките неисправный предохранитель из держателя предохранителя.
4. Вставьте новый предохранитель в держатель предохранителя.
5. Вставьте держатель предохранителя на место.

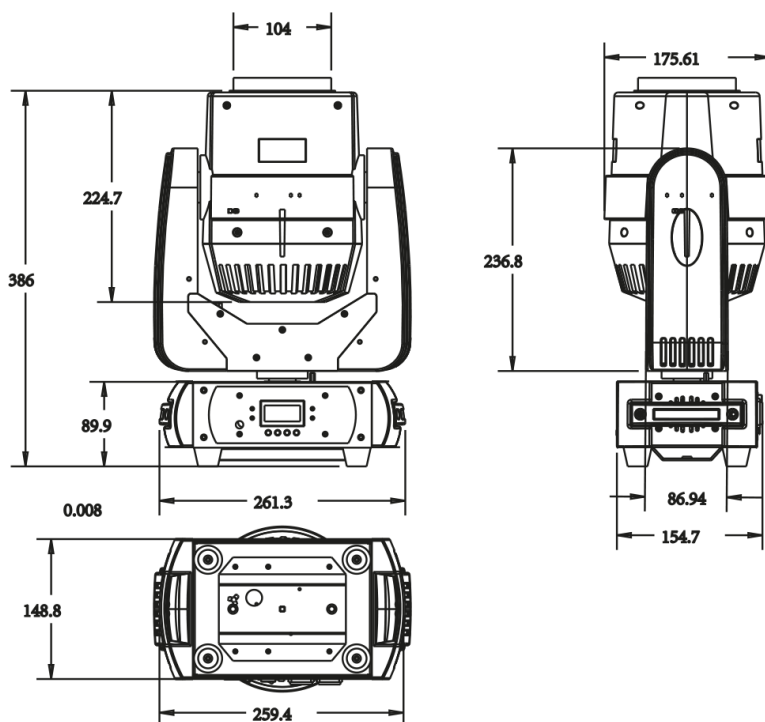
**Техническое обслуживание светового оборудования должно осуществляться только квалифицированным персоналом!**

## Часть 7: Технические характеристики.

<b>Модель:</b>	<b>ProFX60</b>
<b>Категория:</b>	Светодиодная
<b>Тип:</b>	Спот/ Бим / Flower-эффект
<b>Количество LED:</b>	1
<b>LED - тип:</b>	60Вт COB 4 в 1
<b>Цветовая гамма:</b>	RGBW
<b>Угол раскрытия луча:</b>	2,5° - 35°
<b>DMX вход:</b>	3-pin разъем XLR (IN)
<b>DMX выход:</b>	3-pin разъем XLR (OUT)
<b>DMX режим:</b>	16 или 18 каналов DMX
<b>Функции:</b>	Зум, Фрост-фильтр, 8-фасетная вращающаяся призма, Калейдоскоп вращающаяся призма, бесконечное вращение по Pan/Tilt
<b>PAN движение:</b>	540° или бесконечно
<b>TILT движение:</b>	255° или бесконечно
<b>Высокочастотный стробоскоп:</b>	> 25 Гц
<b>Автономные режимы:</b>	Режим Авто, Звуковая активация
<b>Элементы управления:</b>	„Mode/ESC“, „Up“, „Down“, „Enter“ („Режим/ESC“, „Вверх“, „Вниз“, „Ввод“)
<b>Дисплей:</b>	LCD-дисплей
<b>Потребляемая мощность:</b>	145Вт.
<b>Разъем питания:</b>	POWERCON вход/выход
<b>Материал корпуса:</b>	Металл, пластик ABS
<b>Цвет корпуса:</b>	Черный
<b>Охлаждение:</b>	Вентилятор
<b>Освещенность:</b>	22000 – 91300 Люкс @ 1 м (2,5° - 35°)
<b>Рабочее напряжение:</b>	AC90-240В, 50/60Гц
<b>Размеры:</b>	176x262x386мм
<b>Вес:</b>	8,4 кг
<b>Дополнительный свойства:</b>	Стеклолинза

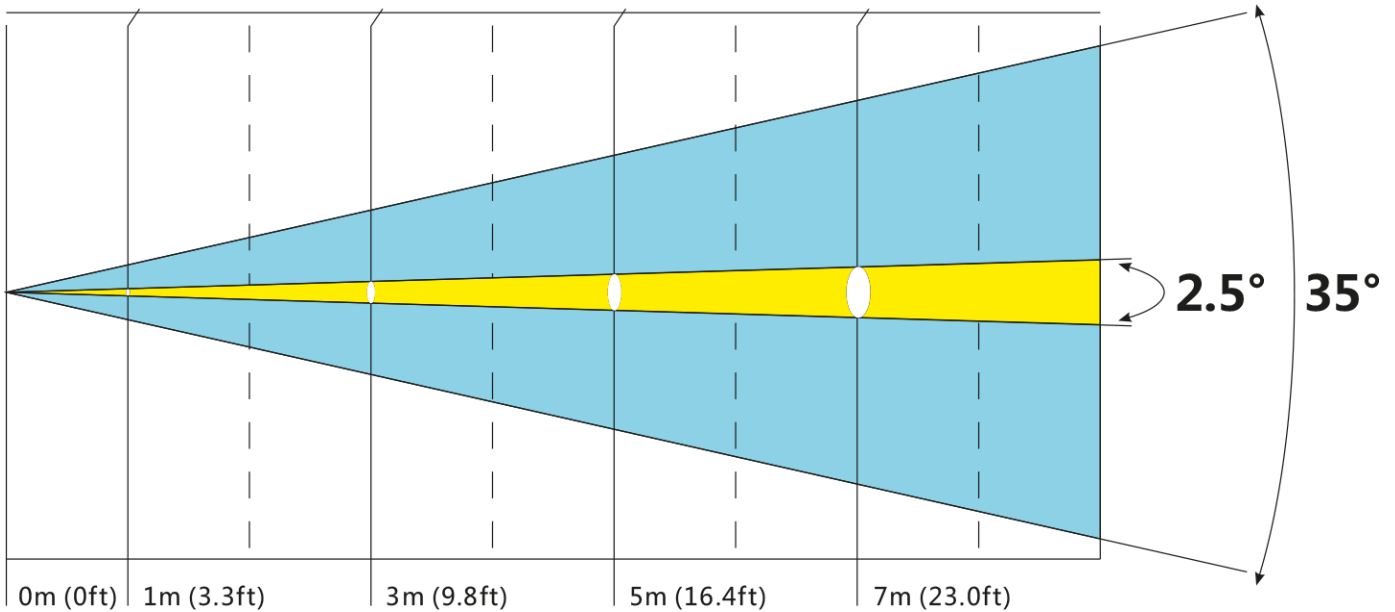
ProFX60

Размеры и чертежи:



**Photometric Beam Angle Data** 2.5°~35° Beam Angle  $LUX \times 0.0929 = FC$

<b>R</b>	3105 / 33429 491 / 5296	457 / 4925 126 / 1353	163 / 1753 42 / 456	83 / 900 23 / 253	
<b>G</b>	2090 / 22500 347 / 3740	328 / 3528 112 / 1210	118 / 1272 35 / 380	57 / 619 18 / 192	
<b>B</b>	4286 / 46140 664 / 7150	663 / 7143 178 / 1925	238 / 2565 66 / 715	118 / 1276 28 / 302	
<b>W</b>	3836 / 41300 910 / 9790	617 / 6641 190 / 2035	230 / 2479 62 / 671	110 / 1194 32 / 341	
<b>RGBW</b>	2043 / 22000 848 / 9130	1374 / 14795 175 / 1892	537 / 5786 63 / 682	253 / 2728 32 / 341	(2.5°) (35°) (FC/LUX)



## Часть 8. Охрана Окружающей Среды:

### Для всех жителей Европейского Союза:

На данное изделие распространяется Европейская директива 2002/96/ЕС. Не утилизируйте свой старый прибор вместе с бытовым мусором.



Этот символ на изделии или упаковке указывает, что утилизация данного продукта может нанести вред окружающей среде. Утилизируйте прибор (или используемые для него батареи) не как несортированный бытовой мусор. Использованные батареи должны быть утилизированы на специализированное предприятие для утилизации. Это устройство должно быть возвращено дистрибьютору или в местную компанию по переработке. Уважайте местные экологические правила.

### Декларация о соответствии:

Продукты INVOLIGHT соответствуют основным требованиям и другим соответствующим спецификациям директив - Директива по электромагнитной совместимости 2014/30 / ЕС и Директива LVD 2014/35 / ЕС



**ООО «ИНВАСК»**

Адрес: 143406, Московская область, Красногорск, ул. Ленина, дом 3 Б

Тел. (495) 565-0161 (многоканальный)

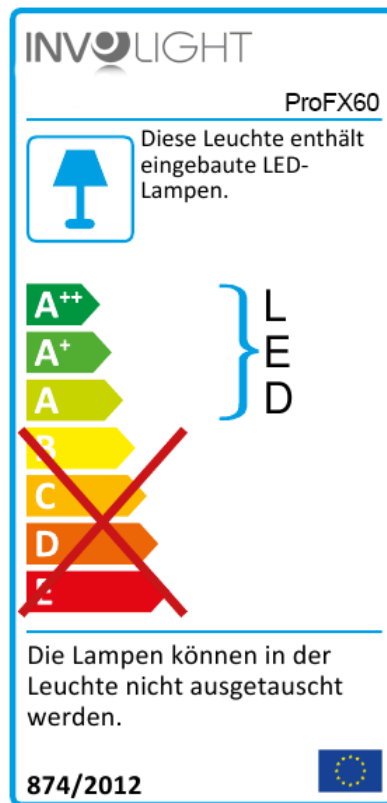
Факс (495) 565-0161, доб. 105

<http://www.invask.ru> e-mail: [invask@invask.ru](mailto:invask@invask.ru)

**Сервис-центр «ИНВАСК»**

Адрес: 143400, Московская область, Красногорск, Коммунальный квартал, дом.

20 Тел. (495) 563-8420, (495) 564-5228 e-mail: [service@invask.ru](mailto:service@invask.ru)



ProFX60



4052809267593

Bestellnummer: A-000000-05916



INVOLIGHT